



Хирургический
микроскоп
SM620

Детали имеют значение

Современное лечение корневых каналов при помощи телемедицины



Модуль 4 в 1

Интегрированные в микроскоп экстендер с изгибом 30°, делитель луча, ротационное кольцо и видеочамера 4К не только обеспечат прекрасную визуализацию, эргономику, но и избавят от дополнительных аксессуаров. Интегрированная камера 4К имеет высокую светочувствительность, разрешение и низкий уровень шумов.

Управление одним пальцем

Меняйте увеличение, управляйте многофункциональным джойстиком и вариоскопом всего одним пальцем.



Разнообразие режимов фильтров

Меняйте фильтры при помощи мультифункциональной кнопки.

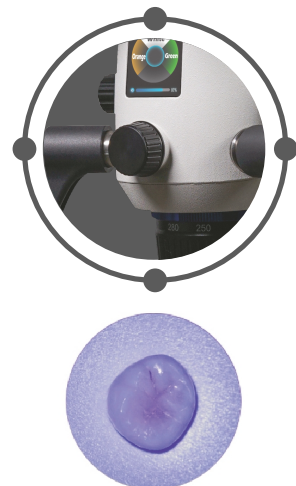
Оранжевый фильтр

Препятствует полимеризации композитных материалов.



Флуоресцентный фильтр

Флуоресцентный режим помогает стоматологу при лечении кариеса. Визуальная граница позволяет четко определить пораженную область.



Белый свет

Превосходная цветопередача и равномерное световое пятно благодаря использованию лучшего медицинского светодиодного освещения.



Зеленый фильтр

Используется для визуализации мелких кровеносных сосудов и кровотечений.



Превосходная балансировка

Балансировочный рычаг, оснащенный регулировкой с двойным шарниром, обеспечивает плавную и удобную работу.



Информационный дисплей

Показывает выбранный режим освещения, уровень яркости и степень увеличения.

Система увеличения

Плавный переключатель увеличения с 0.4x до 2.4x. Плавно настраивайте увеличение именно на том уровне, который необходим.

Оптика высокого качества

Импортируемые немецкие линзы SCHOTT, апохроматическая оптическая конструкция, многослойное просветляющее покрытие, высокое разрешение, увеличенная глубина резкости – все это значительно снижает напряжение и усталость глаз.

Вариоскопический объектив

Рабочее расстояние: 190-460 мм.





Вариоскоп



Адаптер для цифровой камеры



CCD адаптер



Модуль 4 в 1



Ротационное кольцо



Экстендер 30°



Экстендер 30° и делитель луча



Делитель луча

Спецификация

Операционный микроскоп

	Classic	Pro	Pro+
Плавный переключатель увеличения 0.4x - 2.4x	●	●	●
Поворотный на 180° бинокулярный тубус	●	●	●
Широкоугольные окуляры с увеличением 12.5x, настройка диоптрий ±7D	●	●	●
Межзрачковое расстояние 52-75 мм	●	●	●
Поле обзора 65-10 мм	●	●	●
Многофункциональный джойстик	●	●	●
Информационный дисплей	●	●	●
Интенсивность света > 7000lx (F250)	●	●	●
Встроенный осветитель	●	●	●

Объектив

	Classic	Pro	Pro+
Вариоскоп 120, F=190-460 мм	●	●	○
Пылезащитная крышка для объектива	●	●	●

Функции/Фильтры

	Classic	Pro	Pro+
Оранжевый фильтр, зеленый фильтр	●	●	●
Апохроматическая оптика	●	●	●
Флуоресцентный фильтр только для SM620, предустановленный MediWorks	○	○	opt.

Цифровые опции

	Classic	Pro	Pro+
Экстендер с изгибом 30°, делитель луча	○	●	○
Модуль 4 в 1: экстендер с изгибом 30° + делитель луча + ротационное кольцо + камера 4K	○	○	●
Адаптер для цифровой камеры (на выбор: Sony, Canon, Nikon)	○	●	○
360° адаптер для смартфона	○	opt.	opt.
Внешний CCD адаптер	○	opt.	opt.
Встроенный аккумулятор и HDMI кабель (на выбор для камер: Sony, Canon, Nikon)	○	●	○

Виды крепления

	Classic	Pro	Pro+
Напольное, потолочное, настенное, настольное	●	●	●

Аксессуары

	Classic	Pro	Pro+
Ротационное кольцо 25°	○	●	○
Ножной выключатель (на выбор для камер: Sony, Canon, Nikon)	○	●	○
Ирисовая диафрагма (Увеличивает глубину резкости)	opt.	opt.	opt.

Балансировочное плечо

	Classic	Pro	Pro+
Балансировочное плечо 120°	●	●	○
Превосходная балансировка	○	○	●



Classic



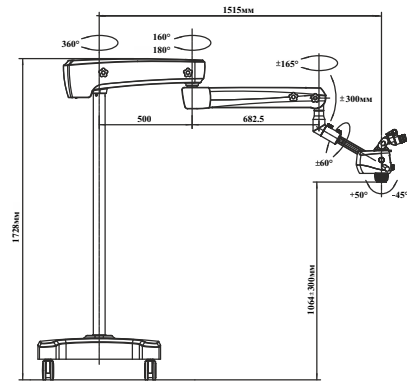
Pro



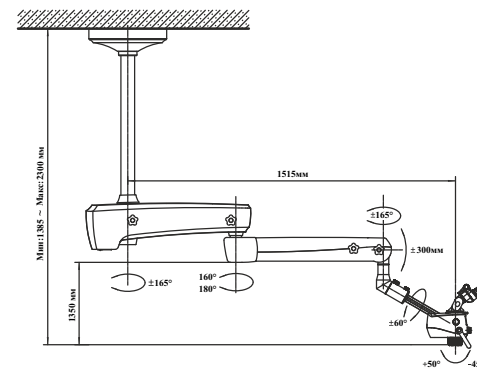
Pro+

Системы крепления

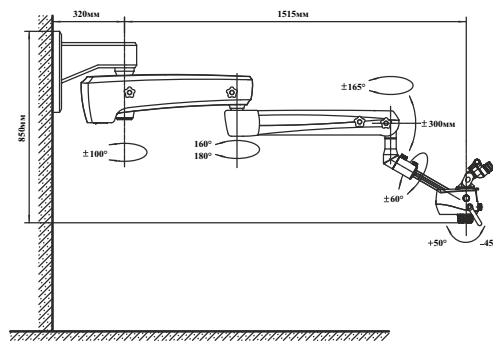
Напольное крепление



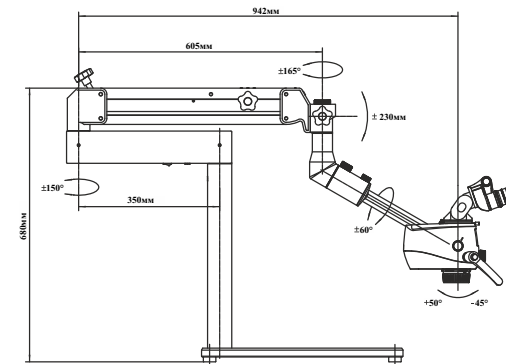
Потолочное крепление



Настенное крепление




Настольное крепление



Эксклюзивный дистрибьютер в
России - компания DentOptics

Москва,
ул. Новоалексеевская, д. 22А, стр. 12
+7 (495) 796 24 10
www.dentoptics.ru

 @t.me/dentoptics

 @dentoptics

DENTOPTICS
увеличение & эргономика



Shanghai MediWorks Precision Instruments Co.,Ltd.

Add: Building 7, Ming Pu Plaza, No. 3279, San Lu Rd, Min Hang District, Shanghai, 201100, China

Tel: +86-21-54260421 54260423 Fax: +86-21-54260425

Email: marketing@mediworks.biz
international@mediworks.biz

Follow us



www.mediworks.biz

*Subject to change in design or specification without advance notification

Детали имеют значение